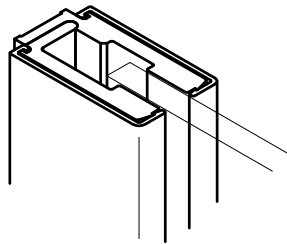
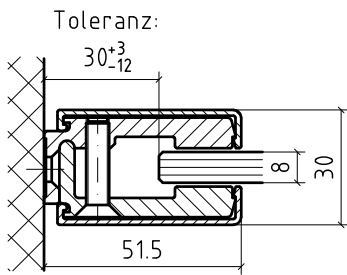


DETAILS - WANDANSCHLÜSSE

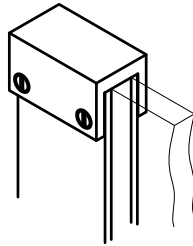
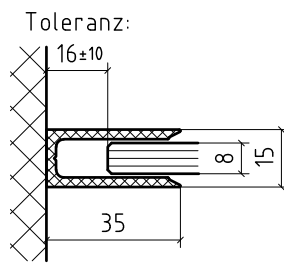
- Profile
- Wandwinkel

DIVERSIGN

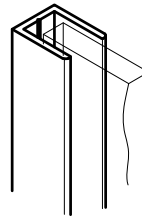
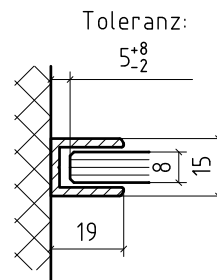
Max-Planck-Str. 60
32107 Bad Salzufflen
Tel.: 05222 / 9469-0
Fax.: 05222 / 9469-13



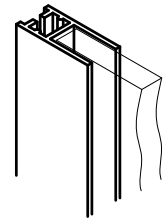
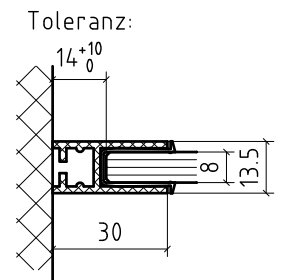
- System
- HEIDRA PLAN
 - MILOS
 - TINOS
 - PENDO



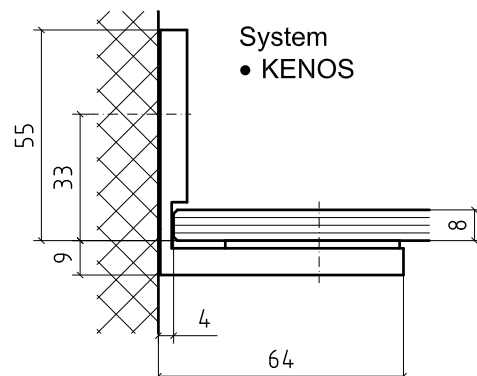
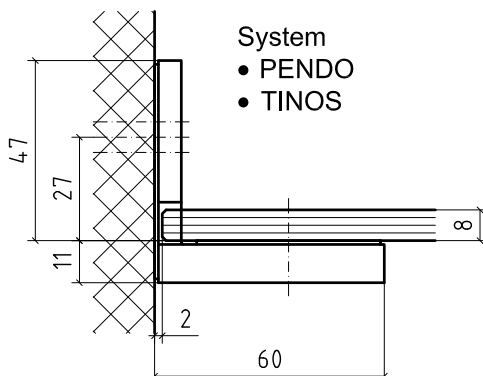
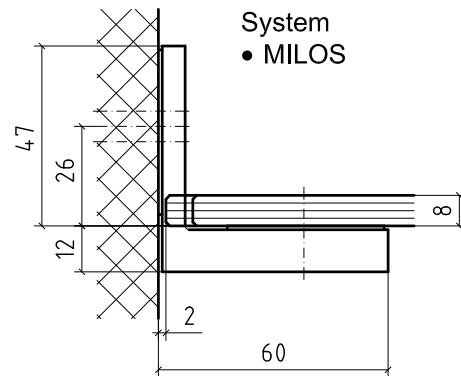
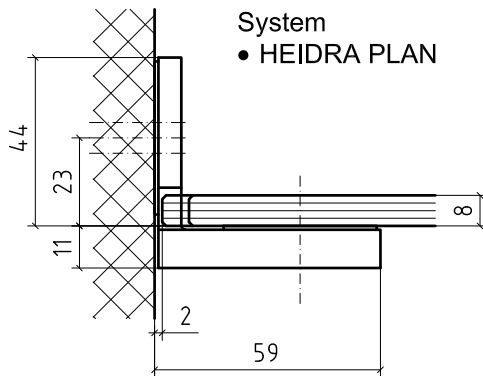
- System
- HEIDRA PLAN light
 - KENOS



- System
- Duschtrennwand Typ 500 mit U-Profil



- System
- BERMUDA



Toleranzbereich bei allen Winkellösungen ± 2 mm

DETAILS - WANDANSCHLÜSSE

• Scharniere Glas / Wand

DIVERSIGN

Max-Planck-Str. 60
32107 Bad Salzufflen
Tel.: 05222 / 9469-0
Fax.: 05222 / 9469-13

